



RAPIDO™
AEC



DCP1000 Dijital Konferans Prosesörü

İsteğe bağlı AEC kartı ve 2 yedekli CDM-Net-Loop kart yuvası (kartta bir kart) bulunan Dijital Konferans DSP İşlemcisidir. DDB104 Mikrofon Bağlantı Kutuları ile 504 adede kadar delege ünitesi bağlanabilir. CAT5/6 veya fiber optik bağlantı ile tamamen ağa bağlanabilir ve tüm bağlanabilir delege üniteleri için tüm DSP gücüne sahiptir.

CDM1000 Delege/Başkan/Yorumlama-Çeviri

Dijital Konferans Mikrofonu 2 düğmeli ve bir hoparlöre sahip ana ünite. Oy pedi üniteleri, kulaklık ve harici mikrofonlar için ayrıca 2 mini jak bağlantısı. CDM1000, maksimum 6 yorum kanalı sağlayan bir delege veya başkan birimi olarak yazılım olarak tanımlanabilir.



CDM-T5 Dokunmatik Ekran LCD ile Başkan/Delege Oylama/Çeviri

CDM-T5 Mikrofon Taban ünitesinde 5 inç TFT dokunmatik ekran, dahili hoparlör ve RFID kart okuyucu bulunur. Harici bir mikrofon ve kulaklık için 2 mini jak bağlantısı vardır. CDM-T5 de bir delege veya başkan olarak maksimum 6 tercüman kanalı sağlayan yazılım tanımlıdır.



CFM-MAIN/CFM-VK Gömme Montaj Delegatesi/Oylama ped



CFM-MAIN Mikrofon Ana biriminde 3 pimli XLR konektörlü 2 düğme bulunur ve bir hoparlör sürücüsü/hoparlör çıkışına bağlanabilir; CFM-VK'da 5 oylama düğmesi ve bir RFID kart okuyucu bulunur. Bir CFM-MAIN artı bir CFM-VK ile esnek ve uygun maliyetli kombinasyon oluşturur.



DCA660 Mix-Minus Dijital Konferans Amplifikatörü

8 ohm yükte 6 CH x 60 Watt Dijital Konferans Amplifikatörü. 64 x DCA660 ünitesi, CAT5 / 6 kablolu dijital bağlantı ile DCP1000 konferans işlemcisine bağlanabilir, bu da mix-minus kurulumum otomatik kalibrasyonuna olanak tanır.

DDB104 Dijital Mikrofon Bağlantı Kutusu

Mikrofon Bağlantı Kutusu, 4 delege ünitesini DCP1000 işlemciye takılı CDM-Net-Loop kartı ile bağlar. Bir DCP1000 işlemci, yedek döngü olarak 63 DDB04 birimine kadar bağlanabilir. 2 bağlantı türü: CAT5/6 veya fiber optik.



CDM2000 Delege/Başkan/Oylama/Yorumlama-Çeviri

Masaüstü Mikrofon Ana Ünitesinde 2 düğme ve bir hoparlör bulunur. Ayrıca bir RFID kart okuyucu ve 5 oylama düğmesi içerir. Kanal seçimi ve ses ayarı için 4 ekstra düğme vardır. CDM2000, maksimum 6 yorum kanalı sağlayan bir delege veya başkan birimi olarak yazılım olarak tanımlanabilir.



VOTEPAD-AT/DR LCD Ekranlı Oylama Pedi Bağlı/Direk olarak

Votepad AT/DR, bir RFID kart okuyucu, 5 oylama düğmesi ve oylama sonuçlarını göstermek için LCD ekran içerir. Fotepad AT, CDM1000 delege birimine bağlanır; Fotepad DR doğrudan DDB104 mikrofon bağlantı kutusuna bağlanır.

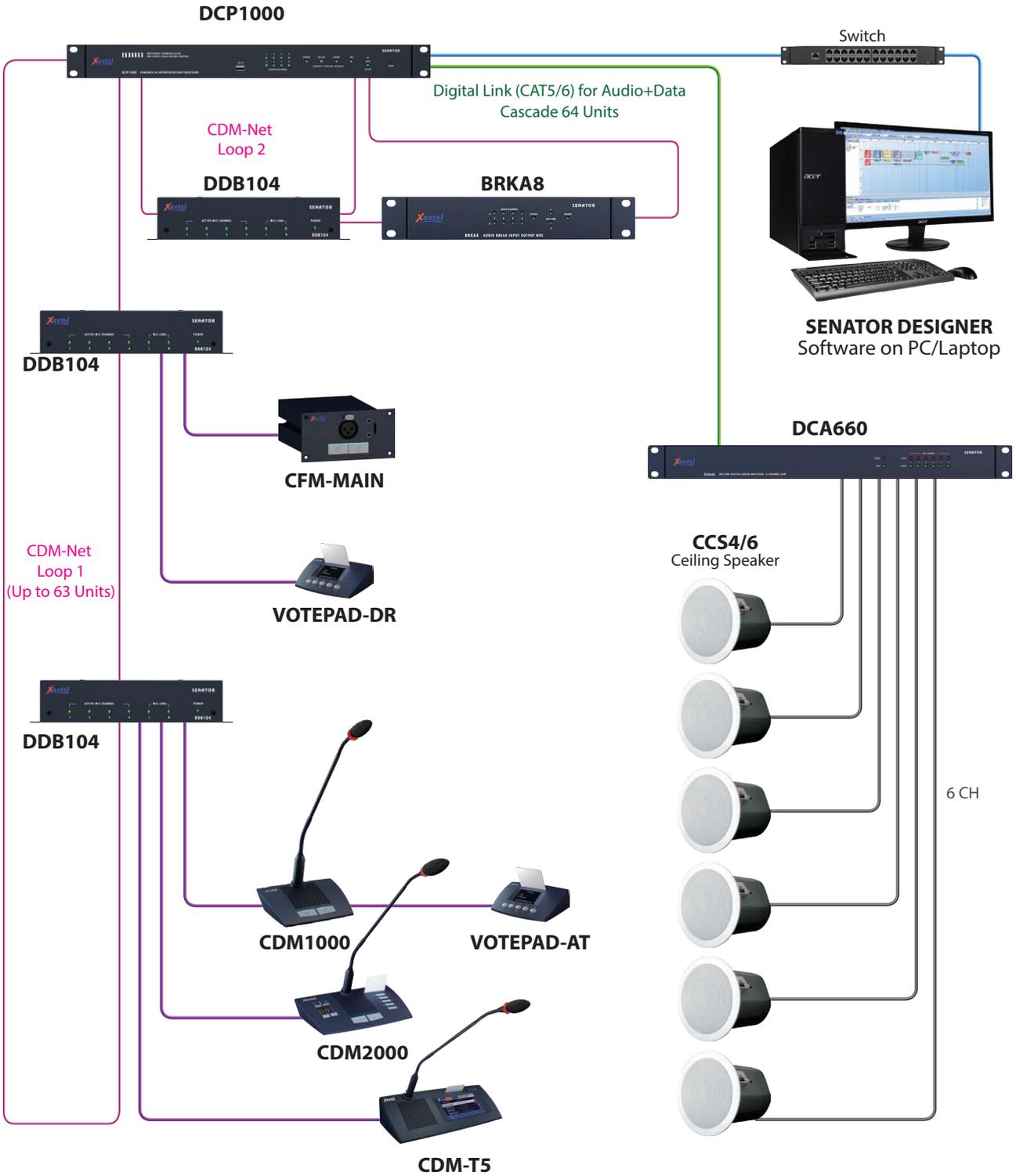


BRK-A80 Analog 8 Çıkışlı Kutusu

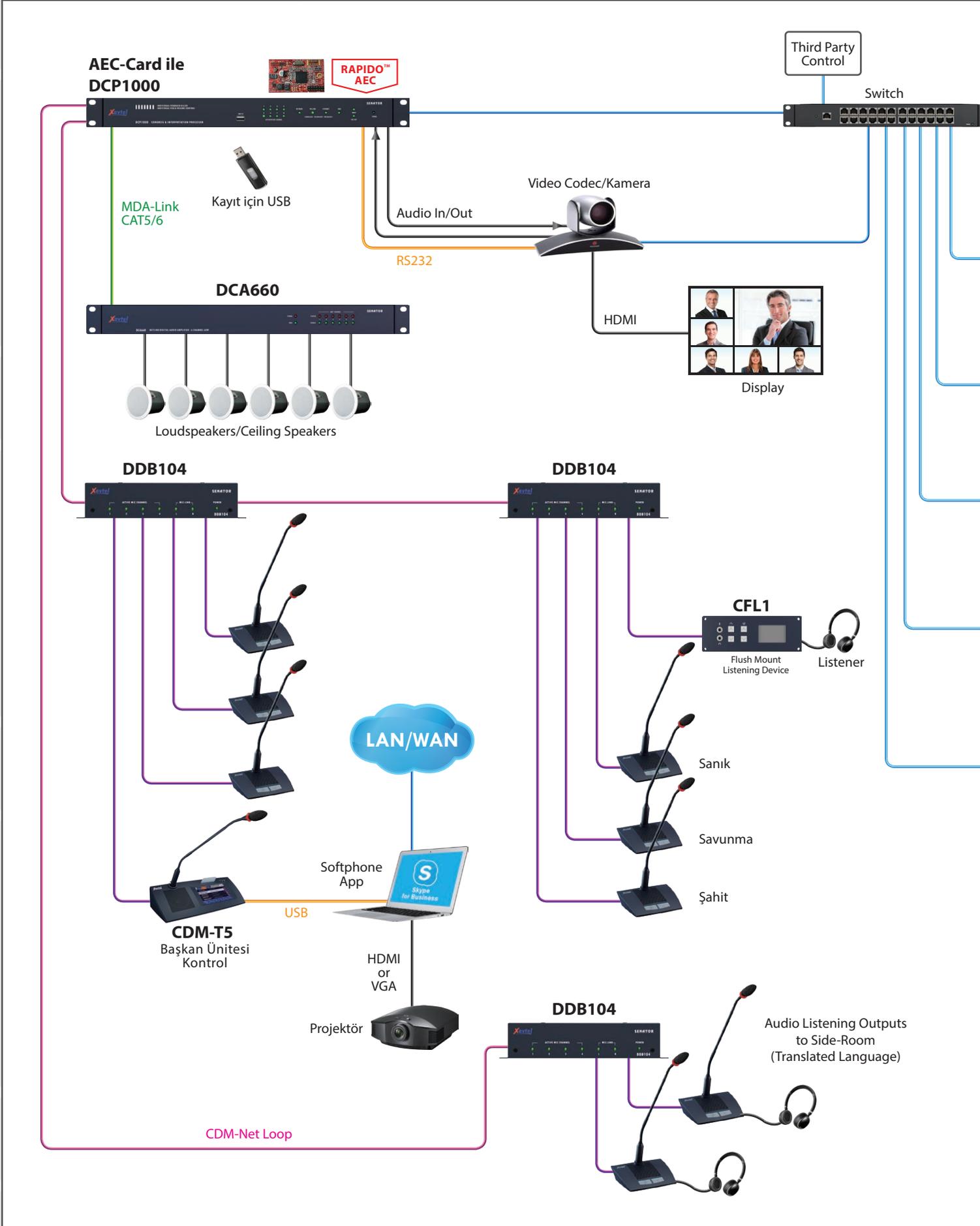


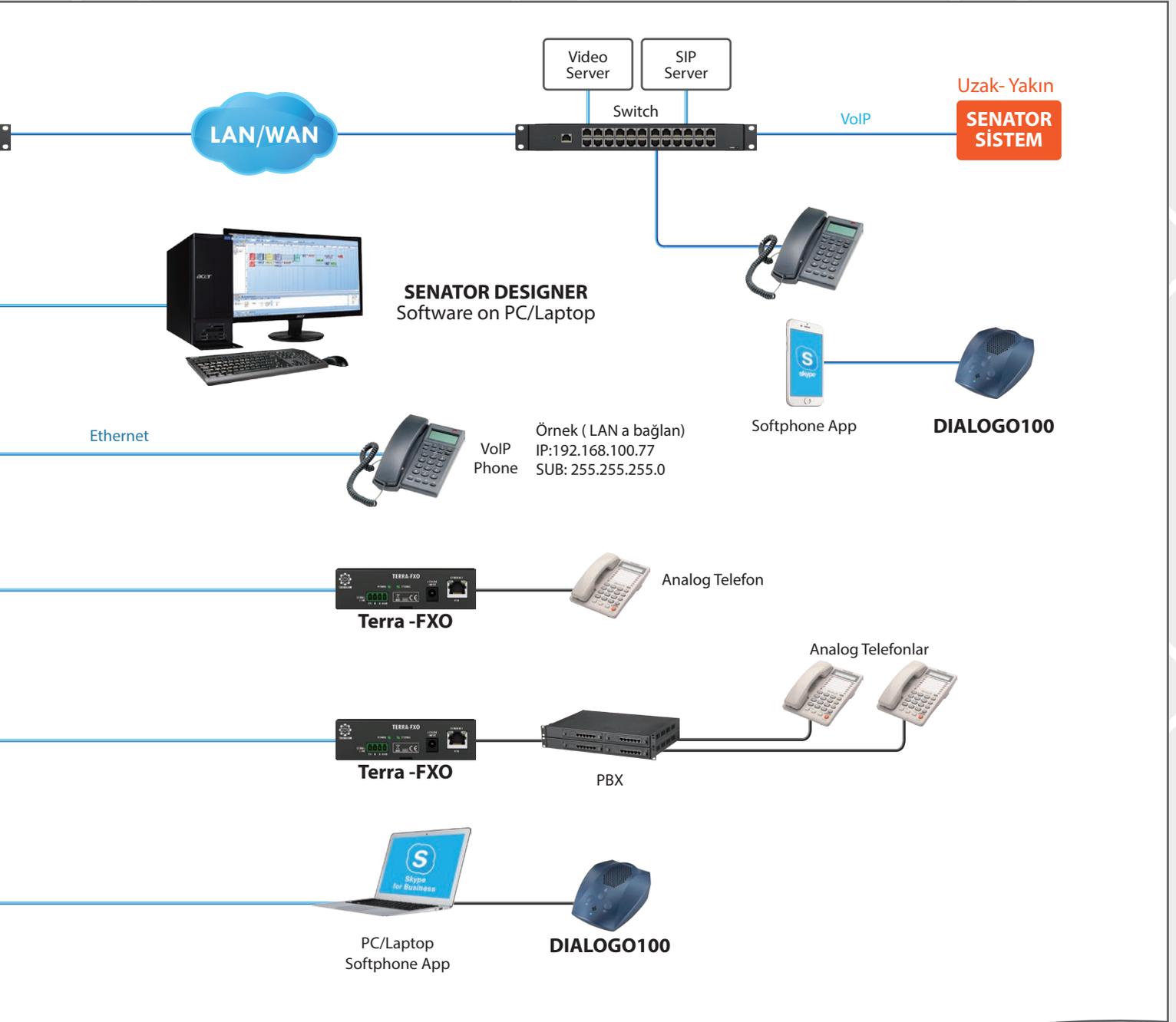
DCP1000 için 4 hat giriş kanalı veya konferans kaydı için 4 çıkış kanalı, kayıt hedefi (kat/VoIP/Hat Girişi/BRK/Mikrofon) yazılım tanımlıdır. BRK-A80 DCP1000 veya DDB104'e papatyza dizimi kabloları (maks. 100m) ile bağlanır.

DIYAGRAM



UC & KONFERANS UYGULAMALARI





AUDIO VIDEO TİCARİ KONFERANS HOPARLÖRÜ

DIALOGO 100

Taşınabildiği UC masaüstü hoparlörü
Mükemmel ses ve müzik yayını
AEC algoritması ve NR özellikleri
PC/Laptop'a kolay bağlantı ve kurulum



AEC VE VOIP FONKSİYONLARI

Senator sistemi Xavtel'in RAPIDO™ AEC algoritmasını içeren isteğe bağlı AEC Kartı (Akustik Eko/Yankı İptal Etme) ile, harici AEC DSP cihazlarından bağımsız olarak çalışabilir ve uzaktan konferans için VoIP işlevlerini destekleyebilir.

SES ALGILAMA İLE AKTİF OLAN MİKROFON

Her mikrofon konuşmacının ilk konuşma sesi ile aktif hale gelir!

SEÇMELİ 5 KONFERANS MODU

Tartışma-FIFS / Tartışma-FIFO / Toplantı-Öncelik / Toplantı-Delegeler RQ / Toplantı-Başkan

MIXLEME –KISMA OTOMATİK KALİBRASYON

Mixleme-Kısma (Mix-Minus),otomatik kalibrasyon işlevi Odada en doğru sesi alabilmek ve feedback oluşmasını engellemek için benzersiz bir araçtır. DCA660 dijital amplifikatör ile birlikte çalışır!

GELİSTİRİLMİŞ DSP

Tüm DSP ayarları DCP1000 Konferans İşlemcisinde saklanır; Tüm DSP işlevleri, her delege ünitesi için ayrı ayrı işlenebilir.

YENİLİKÇİ AĞ TEKNOLOJİSİ

Loop kablolu mimariye sahip mekanlarda, 2 yedekli CDM-Net-Loop mevcuttur ve her bir loop 63 x DDB104 Mic Bağlantı Kutusunu bağlanır, her bağlantı kutusuna da 4 adet Mikrofon bağlanabilir. Bu sayede DCP1000 Konferans İşlemcisinde 504 mikrofon kullanılabilir.

KONTAKLAR



ATEİS Europe B.V.
EMEA
Celsiusstraat 1 - 2652 XN Lansingerland
(Rotterdam Region), Netherlands
Tel: +31 (0)10 2088690
info@ateis-europe.com



ATEİS Suisse SA
Avenue des Baumettes 9, 1020 Renens VD,
Switzerland
Tel: +41 (0)218812510
info@ateis.ch



ATEİS France
8, rue de l'Europe - ZA de Font Ratel,
38640 Claix, France
Tel: +33 (0)4 76992630
contact@ateis.com



ATEİS SE Europe
Sime Lukina Lazića 12-B, 11040 Belgrade
Serbia
Tel: +381 (0)11 40 89 617
info@ateisseurope.com

